

**NEW**

**TEST AND GARAGE EQUIPMENT**



**HPA**  
**faip**



**Nuova officina mobile per un tempestivo ed efficiente servizio di riparazione pneumatici.**




**New mobile workshop for a rapid and efficient tyre repair service**

**Neue mobile Werkstatt für einen prompten und effizienten Reifenreparaturservice**

**F 230 Mobile**

# F 230 Mobile

Nuova officina mobile per servizio di riparazione pneumatici.  
 New mobile workshop for tyre repair service.  
 Neue mobile Werkstatt für Reifenreparaturservice.

 <b>Dati tecnici</b>	 <b>Technical data</b>	 <b>Tecniche Daten</b>	
<input type="checkbox"/> Motore elettrico per la rotazione	Rotation electric motor	Motor für die Drehung	1,5 kW
<input type="checkbox"/> Velocità di rotazione	Rotation speed	Drehgeschwindigkeit	6 rpm
<input type="checkbox"/> Coppia di rotazione	Rotation torque	Drehmoment	2.300 Nm
<input type="checkbox"/> Capacità di bloccaggio	Clamping capacity	Spannweite	14" ÷ 26"
<input type="checkbox"/> Diametro massimo pneumatico	Maximum tyre diameter	Max. Reifendurchmesser	1.350 mm (53")
<input type="checkbox"/> Larghezza massima del pneumatico	Maximum tyre width	Max. Reifenbreite	520 ÷ 960 mm (21" ÷ 38")
<input type="checkbox"/> Peso massimo ruota	Maximum wheel weight	Max. Radgewicht	500 kg
<input type="checkbox"/> Diametro minimo foro centrale ruota	Min. wheel central hole diameter	Min. Durchmesser Radnabenöffnung	120 mm
<input type="checkbox"/> Altezza minima di lavoro asse mandrino	Spindle shaft minimum working height	Mindestarbeitshöhe der Spindelachse	350 mm
<input type="checkbox"/> Piede regolabile	Adjustable footrest	Verstellbare Fußstütze	si / yes / Ja
<input type="checkbox"/> Comando manuale di emergenza	Manual emergency control	Manuelle emergency-Steuerung	si / yes / Ja
<input type="checkbox"/> Protezione cavo centralina di comando	Control unit cable protected	Steuergerät-Kabel geschützt	si / yes / Ja
<input type="checkbox"/> Peso (solo smontagomme)	Weight (tyre changer only)	Gewicht (nur Montagemaschine)	450 kg
<input type="checkbox"/> Peso (smontagomme + generatore)	Weight (tyre changer + generator)	Gewicht (Maschine + Versorgungseinheit)	860 kg
<b>Generatore</b>			<b>Versorgungseinheit</b>
<input type="checkbox"/> Potenza in uscita	Output power	Ausgangsleistung	1.320 W
<input type="checkbox"/> Voltaggio	Voltage	Spannung	230 V / 1 ph - 400 V 7 3 ph
<input type="checkbox"/> Numero connettori	Number of connectors	Anzahl Steckverbinder	1 - 1 ph / 1 - 3 ph
<input type="checkbox"/> Riserva d'aria	Air reserve	Druckluftversorgung	120 l

## Dotazione - Equipment - Lieferumfang



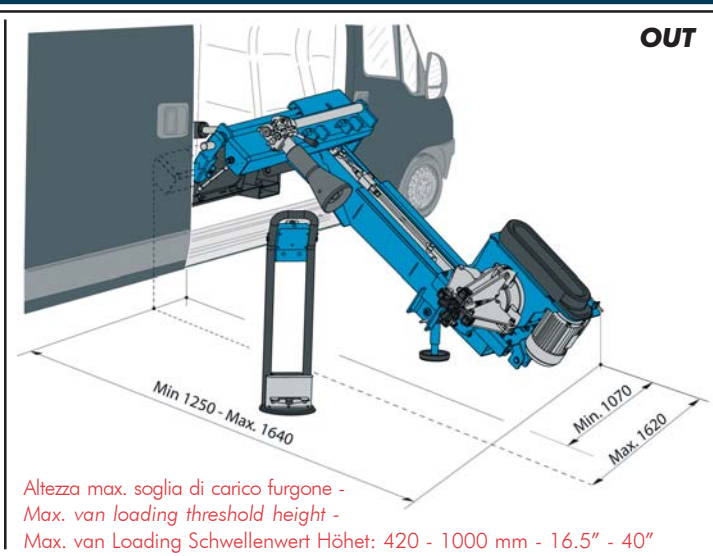
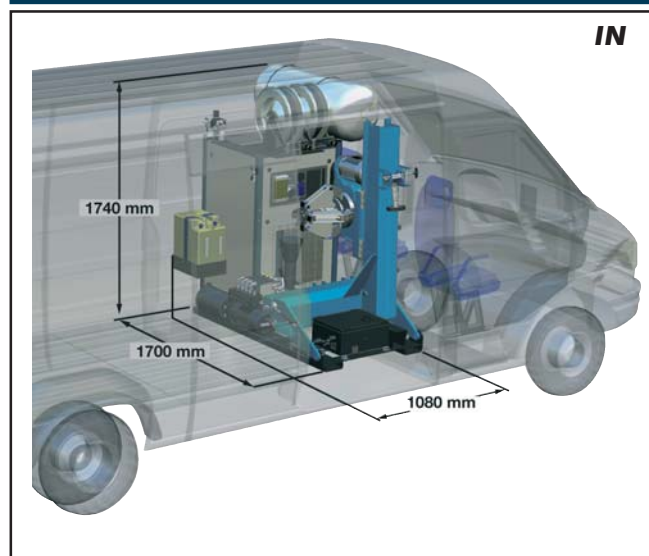
## A richiesta - Optional - Auf Anfrage



## Dimensioni

## Dimensions

## Abmessungen



Le immagini, le configurazioni e le caratteristiche tecniche riportate nel presente stampato hanno il solo scopo di presentare il prodotto e sono soggette a variazioni.  
 The illustrations, configurations and technical features in this publication are intended to present the product only, and are subject to variation.  
 Die Abbildungen, Konfigurationen und technischen Merkmale in diesem Prospekt dienen nur der Produktpräsentation und unterliegen Veränderungen.



NEXION S.p.A. - Italy - Società unipersonale soggetta a direzione e coordinamento di Minio s.r.l. -  
 A sole shareholder Minio company -  
[www.hpa-faip.it](http://www.hpa-faip.it) - [info@hpa-faip.it](mailto:info@hpa-faip.it)

